

Dimensioni Modello 250i

Potenza Massima 500 HP (373 KW)
 Velocità massima 322 Km/h (200 Miglia Orarie)
 Lunghezza massima 213 cm (84 pollici)
 (Dalla parte frontale della ruota anteriore al centro della ruota posteriore)

Dimensioni:

Diametro Rullo 45,72 cm (18 pollici) per ruota
 Larghezza Rullo 50,80 cm (20 pollici)
 Peso Rullo 397 Kg (875 libbre)
 Concentricità Rullo +/-0.025 mm (+/-0.001 pollici)

Peso:

Banco Prova 1078 kg (2375 libbre)
 Banco prova imballato 1134 kg (2500 libbre)

Materiale:

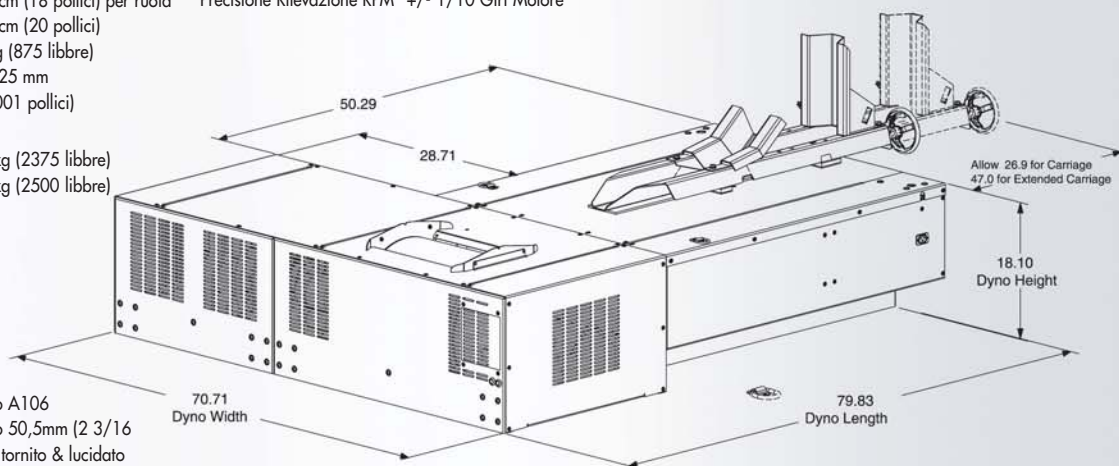
Rullo Acciaio A106
 Albero Acciaio 50,5mm (2 3/16 pollici) tornito & lucidato
 Telaio Acciaio 10mm laminato freddo

Generale:

Alimentazione 240v 30amp monofase
 Controllo a distanza Controllo software a distanza

Hardware:

Precisione Hardware +/- 1 microsecondo
 Precisione Velocità rullo +/- 1/100 Km/h
 Precisione Rilevazione RPM +/- 1/10 Giri Motore



Dimensioni Modello 200i

Potenza Massima 500 HP (373 KW)
 Velocità massima 322 Km/h (200 Miglia Orarie)
 Lunghezza massima 213 cm (84 pollici)
 (Dalla parte frontale della ruota anteriore al centro della ruota posteriore)

Dimensioni:

Diametro Rullo 45,72 cm (18 pollici) per ruota
 Larghezza Rullo 50,80 cm (20 pollici)
 Peso Rullo 397 Kg (875 libbre)
 Concentricità Rullo +/-0.025 mm (+/-0.001 pollici)

Peso:

Banco Prova 725 kg (1600 libbre)
 Banco prova imballato 771 kg (1700 libbre)

Materiale:

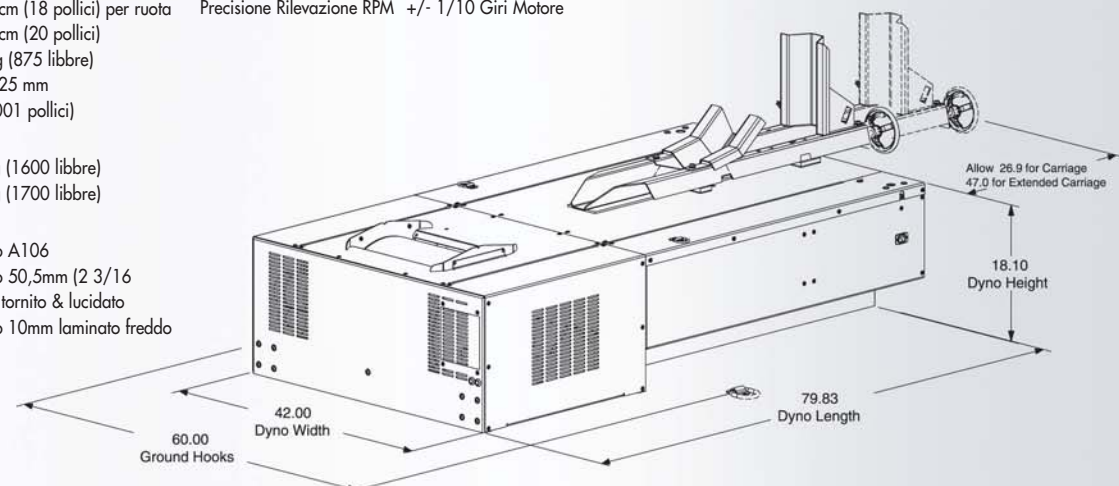
Rullo Acciaio A106
 Albero Acciaio 50,5mm (2 3/16 pollici) tornito & lucidato
 Telaio Acciaio 10mm laminato freddo

Generale:

Alimentazione 240v 30amp monofase
 Controllo a distanza Controllo software a distanza

Hardware:

Precisione Hardware +/- 1 microsecondo
 Precisione Velocità rullo +/- 1/100 Km/h
 Precisione Rilevazione RPM +/- 1/10 Giri Motore



I Banchi Prova Dynojet hanno garanzia di 2 anni dalla data iniziale di acquisto sulle parti meccaniche e di 1 anno sulla parte elettronica.